



ESTADO DO RIO DE JANEIRO
CÂMARA MUNICIPAL DE MIGUEL PEREIRA
COMISSÃO DE COMPRAS

TERMO DE REFERÊNCIA
Processo nº: 058/2023

1. DO OBJETO:

1.1 O presente objeto trata de prestação de serviço de confecção de plataforma estruturada suspensa nas dependências da nova sede da Câmara Municipal situado a Avenida Roberto Silveira, nº 241, Centro – Miguel Pereira, RJ, CEP 26900-000, nas especificidades contidas no Termo de Referência.

2. JUSTIFICATIVA:

2.1 Tal solicitação justifica-se, para atender as demandas operacionais e administrativas do órgão da Administração Pública quanto à manutenção dos aparelhos de ar condicionados na parte externa do prédio, bem como a preservação do patrimônio público.

3. PRESTAÇÃO DE SERVIÇOS:

3.1 A prestação de serviços ocorrerá com mão de obra total e absoluta de responsabilidade da empresa CONTRATADA, sem qualquer ônus a esta Casa Legislativa conforme projeto apensado no ANEXO I.

3.2 Na prestação de serviços de confecção da plataforma estão inclusos todos os elementos necessários.

4. DA CONTRATAÇÃO E DA ACEITABILIDADE DA PROPOSTA

4.1 Para o objeto será empregada a modalidade de licitação denominada PREGÃO PRESENCIAL, a qual observará os preceitos de direito público e, em especial as disposições da Lei Federal nº 14.133/21.

4.2 Será declarada a vencedora a proposta que apresentar melhor vantajosidade através do julgamento tipo menor preço por item, para o presente procedimento, junto ao cumprimento de todas as exigências deste Termo de Referência.

5. CRITÉRIOS DE ATESTAÇÃO/ACEITAÇÃO DO OBJETO:

5.1 A inobservância das especificações deste Termo de Referência poderá ensejar sanções legais cabíveis, quando ocasionar perdas e danos a contratante;

5.2 Constatado o fornecimento incompleto ou má qualidade dos produtos (inconformidade no serviço ou matéria prima), a Contratada será informada e deverá realizar a complementação ou substituição imediata.

5.3 Os custos da(s) substituição(ões) do(s) item(s) rejeitado(s) correrão exclusivamente por conta da Contratada;



ESTADO DO RIO DE JANEIRO
CÂMARA MUNICIPAL DE MIGUEL PEREIRA
COMISSÃO DE COMPRAS

6. CONDIÇÕES DE PAGAMENTO:

6.1 O pagamento será efetuado mediante o fornecimento a CMMP de Nota Fiscal Eletrônica, bem como os documentos de regularidade (Trabalhista, FGTS e Conjunta PGFN- Tributos Federais e INSS). Esses documentos, depois de conferidos e visados, serão encaminhados para processamento e pagamento no prazo de até 30 (trinta) dias úteis após a respectiva apresentação;

6.2 Após o 10 (décimo) dia útil do processamento será paga multa financeira nos seguintes termos: $VM = VF \times 12/100 \times ND/360$, sendo VM — Valor da Multa Financeira; VF — valor da nota fiscal referente ao mês em atraso; ND - Número de dias em atraso.

6.3 A nota fiscal eletrônica deverá conter o mesmo CNPJ e razão social apresentada na etapa das cotações e os documentos de habilitação;

6.4 A CMMP poderá deduzir do pagamento importâncias que a qualquer título lhe forem devidos pela empresa contratada, em decorrência de descumprimento de suas obrigações.

6.5 Os pagamentos serão feitos em cheque nominal a contratada ou transferência bancária para a conta corrente da contratada. A conta bancária deverá estar em nome da razão social apresentada na nota fiscal.

7. OBRIGAÇÃO DA CONTRATADA E DA CONTRATANTE

7.1 Obrigações Da Contratada;

7.1.1 Executar o objeto de acordo com as orientações da CONTRATANTE, atendendo a todas as exigências constantes do presente instrumento e especificações contidas no item 3 deste Termo de Referência;

7.1.2 Responsabilizar-se integralmente pela prestação dos serviços ora contratado;

7.1.3 Ressarcir os danos ou prejuízos porventura causados à CONTRATANTE, a bens ou pessoas, envolvidas ou não com a execução do objeto, por ação ou omissão dolosa ou culposa, por parte de quaisquer de seus funcionários, no desempenho de suas atividades;

7.1.4 Notificar a CONTRATANTE, por escrito, todas as ocorrências que porventura possam prejudicar ou embaraçar o perfeito desempenho das atividades relacionado à prestação dos serviços contratados;

7.1.5 O CONTRATADO se obriga a manter, durante a execução do CONTRATO, em compatibilidade com as obrigações assumidas, todas as condições de qualificação e habilitação exigidas neste termo de referência;



ESTADO DO RIO DE JANEIRO
CÂMARA MUNICIPAL DE MIGUEL PEREIRA
COMISSÃO DE COMPRAS

7.2 Obrigações Da Contratante:

7.2.1 Efetuar os pagamentos na forma estabelecida no respectivo Contrato;

7.2.2 Proporcionar todas as facilidades que lhes couber ou forem possíveis para que os serviços sejam entregues na forma estabelecida neste Termo de Referência e no respectivo Contrato;

7.2.3 Exercer o acompanhamento e fiscalização através de servidor designado pela autoridade competente, sobre a conferência dos serviços recebidos, providenciando as necessárias medidas para regularização de quaisquer irregularidades levantadas no cumprimento do contrato.

8. DAS PENALIDADES:

8.1 As sanções administrativas serão aplicadas em conformidade ao disposto na Lei nº 14.133/2021, e, ainda, as previstas neste Termo de Referência.

8.2 Advertência, nos casos de pequenos descumprimentos do Termo de Referência, que não gerem prejuízos a CMMP;

8.3 Multa de 1% (um por cento) por dia, incidente sobre o valor mensal devido pela CMMP, nos casos de atraso da entrega dos serviços ou pela recusa em fornecê-los;

8.4 Suspensão temporária de licitar e impedimento de contratar com a CMMP por um período de até 2 (dois) anos, nos casos de recusa quanto a assinatura do contrato administrativo ou fornecimento dos materiais de consumo;

8.5 Declaração de inidoneidade para licitar ou contratar com a Administração Pública, nos casos de prática de atos ilícitos, incluindo os atos que visam frustrar os objetivos da aquisição, tais como conluio, fraude, adulteração de documentos ou emissão de declaração falsa;

8.6 As sanções administrativas somente serão aplicadas pela CMMP após a devida notificação e o transcurso do prazo estabelecido para a defesa prévia;

8.7 A notificação deverá ocorrer pessoalmente ou por correspondência com aviso de recebimento, onde será indicada a conduta considerada irregular, a motivação e a espécie de sanção administrativa que se pretende aplicar, o prazo e o local de entrega das razões de defesa;

8.8 O prazo para apresentação de defesa prévia será de 03 (três) dias úteis a contar da intimação, onde deverá ser observada a regra de contagem de prazo estabelecida no art.165 da Lei Federal 14.133/2021;

8.9 A aplicação da sanção declaração de inidoneidade compete exclusivamente ao



ESTADO DO RIO DE JANEIRO
CÂMARA MUNICIPAL DE MIGUEL PEREIRA
COMISSÃO DE COMPRAS

Presidente do Poder Legislativo de Miguel Pereira, facultada a defesa do interessado no respectivo processo, no prazo de 10 (dez) dias da abertura de vista, podendo a reabilitação ser requerida após 02 (dois) anos de sua aplicação.

9. DO ACOMPANHAMENTO E DA FISCALIZAÇÃO:

9.1 A atestação de conformidade do fornecimento do objeto bem como com as prestações de serviço cabe ao servidor designado como responsável pela fiscalização, neste ato, o servidor ocupante do cargo de Chefe de Gabinete;

10. CONDIÇÕES DE CARATER GERAL

10.1 Qualquer pedido de esclarecimento, providências ou impugnações deverá ser enviado a CMMP através de qualquer dos seguintes meios:

- a)** Endereço Eletrônico: licitacao@miguelpereira.rj.leg.br;
- b)** Telefones: (24) 24838573 ou 2484-2727;
- c)** Endereço físico: Rua Prefeito Manoel Guilherme Barbosa, nº 375, 2º andar, Centro, Miguel Pereira, CEP 26900-000, RJ, no horário de 12 as 17h. de segunda a sexta feira.

Miguel pereira, 16 de março de 2023.

Comissão de Compras - CMMP

COTAÇÃO DE PREÇOS

Firma Proponente: _____.
CNPJ: _____.
Endereço: _____.
Cidade: _____ Estado: _____ CEP: _____.
Telefone: _____ Fax: _____.
E-mail: _____.
Insc. Estadual: _____ Insc. Municipal: _____.

1- OBJETO

O presente objeto trata de prestação de serviço de confecção de plataforma estruturada suspensa nas dependências da nova sede da Câmara Municipal situado a Avenida Roberto Silveira, nº 241, Centro – Miguel Pereira, RJ, CEP 26900-000, nas especificidades contidas no Anexo I.

2 - ESPECIFICAÇÕES

ITEM	VALOR R\$
CONFEÇÃO DE PLATAFORMA ESTRUTURADA SUSPensa NAS ESPECIFICAÇÕES CONTIDAS NO ANEXO I.	

3- A prestação de serviços ocorrerá com mão de obra total e absoluta de responsabilidade da empresa CONTRATADA, sem qualquer outros ônus a esta Casa Legislativa.

4- DO PRAZO DE VALIDADE DA PROPOSTA: O prazo de validade desta proposta comercial é de 60 (sessenta) dias.

MIGUEL PEREIRA, _____/_____/_____.

ASSINATURA E CARIMBO



ESTADO DO RIO DE JANEIRO
CÂMARA MUNICIPAL DE MIGUEL PEREIRA
COMISSÃO DE COMPRAS

ANEXO I

Relatório técnico de estrutura metálica, utilizada na construção da plataforma de acesso para instalação e manutenção de equipamentos de refrigeração e ar condicionado.

VIGA U 4'' X 3/16''

O Perfil U (Viga U) de Aço Gerdau possui alta inércia e resistência geométrica em função das abas inclinadas, otimizando seu projeto. Peça única, o produto é uma solução versátil para projetos que exigem maior firmeza e robustez, como:

- Monovias;
- Vigamentos;
- Guias;
- Escoramentos e outras estruturas de sustentação;
- Implementos agrícolas e rodoviários;
- Componentes de base de máquinas;
- Equipamentos de transporte;

Estruturas metálicas propiciam uma maior velocidade de execução e menores desperdícios de materiais do que estruturas de concreto armado. Um diferencial das estruturas de perfis formados a frio, com relação aos perfis metálicos robustos, é que apresentam uma maior facilidade de manuseio e fabricação.

Os perfis formados a frio (PFF) apresentam diversas vantagens quando em comparação a outros materiais construtivos, como concreto armado e perfis laminados. De acordo com Silva, Pierin e Pignatta. (2014, pg. 14) estes elementos estruturais proporcionam também uma maior velocidade de execução do que as edificações em concreto apresentam também uma construção com menor desperdício de materiais e são econômicos na sua fabricação. Ainda, possuem alta eficiência estrutural para edificações de pequeno porte, coberturas, mezaninos, casas populares, entre outros. Conforme Carvalho, Grigoletti e Barbosa. (2014, p. 41) a produção de um PFF é de baixo custo em comparação ao de um Perfil Laminado, por ser composto por chapas finas, os PFF's possuem maior leveza, o que proporciona uma maior facilidade de fabricação, manuseio e de transporte, pois, devido ao seu menor peso, não necessitam de grandes maquinários para o seu içamento.

QUADRO 1 - PERFIL U SIMPLES - VALOR DO MOMENTO RESISTENTE DE CÁLCULO, INDICAÇÃO DO ESTADO LIMITE ÚLTIMO E FLECHA

Perfil	Designação	Módulo de Inércia (cm ⁴)	VÃO (cm)																							
			100		150		200		250		300		350		400		450		500		550		600			
			M _{Res}	Estado Limite	M _{Res}	Estado Limite	M _{Res}	Estado Limite	M _{Res}	Estado Limite	M _{Res}	Estado Limite	M _{Res}	Estado Limite	M _{Res}	Estado Limite	M _{Res}	Estado Limite	M _{Res}	Estado Limite	M _{Res}	Estado Limite	M _{Res}	Estado Limite	M _{Res}	Estado Limite
1	U 100 x 40 x 1,50	2,06	136		112	FL	81	FL	60	FL	47	FL	38	FL	32	FL	27	FL	24	FL	21	FL	19	FL		
2	U 100 x 40 x 2,00	2,72	200		168	FL	128	FL	95	FL	74	FL	60	FL	51	FL	44	FL	39	FL	35	FL	32	FL		
3	U 100 x 40 x 2,25	3,05	234		198	FL	155	FL	113	FL	89	FL	73	FL	62	FL	54	FL	48	FL	43	FL	39	FL		
4	U 100 x 40 x 2,65	3,56	290	FL	247	FL	194	FL	146	FL	116	FL	97	FL	83	FL	73	FL	65	FL	58	FL	53	FL		
5	U 100 x 40 x 3,00	4,01	331		282	FL	230	FL	179	FL	144	FL	120	FL	103	FL	91	FL	81	FL	73	FL	67	FL		
6	U 100 x 40 x 3,35	4,44	367		317	FL	266	FL	215	FL	174	FL	146	FL	126	FL	111	FL	99	FL	90	FL	82	FL		
7	U 100 x 40 x 4,25	5,54	458		408	FL	359	FL	310	FL	263	FL	223	FL	193	FL	171	FL	153	FL	139	FL	127	FL		
8	U 100 x 40 x 6,30	7,88	647	E	602	E	558	E	515	E	473	E	431	E	398	E	347	E	312	E	284	E	260	E		
9	U 150 x 50 x 2,00	3,82	396		350	FL	288	FL	216	FL	166	FL	134	FL	109	FL	92	FL	79	FL	69	FL	62	FL		
10	U 150 x 50 x 2,25	4,28	462		409	FL	339	FL	258	FL	200	FL	158	FL	130	FL	110	FL	95	FL	84	FL	75	FL		
11	U 150 x 50 x 2,65	5,02	572	FL	508	FL	426	FL	331	FL	251	FL	200	FL	166	FL	142	FL	124	FL	110	FL	99	FL		
12	U 150 x 50 x 3,00	5,66	671		598	FL	506	FL	393	FL	300	FL	241	FL	202	FL	174	FL	152	FL	136	FL	123	FL		
13	U 150 x 50 x 3,35	6,28	770		688	FL	577	FL	456	FL	353	FL	287	FL	242	FL	209	FL	184	FL	165	FL	149	FL		
14	U 150 x 50 x 4,25	7,87	977		870	FL	752	FL	631	FL	512	FL	423	FL	360	FL	315	FL	279	FL	251	FL	229	FL		
15	U 150 x 50 x 6,30	11,34	1370	E	1271	E	1156	E	1043	E	931	E	821	E	716	E	631	E	565	E	511	E	467	E		
16	U 200 x 75 x 2,65	7,10	963		958	FL	888	FL	801	FL	698	FL	580	FL	478	FL	405	FL	351	FL	309	FL	276	FL		
17	U 200 x 75 x 3,00	8,01	1135		1130	FL	1049	FL	949	FL	832	FL	700	FL	580	FL	494	FL	429	FL	378	FL	333	FL		
18	U 200 x 75 x 3,35	8,91	1314	E	1308	E	1216	E	1104	E	974	E	828	E	692	E	591	E	511	E	444	E	393	E		
19	U 200 x 75 x 4,25	11,21	1794		1789	FL	1669	FL	1527	FL	1368	FL	1195	FL	999	FL	843	FL	728	FL	640	FL	571	FL		
20	U 200 x 75 x 6,30	16,29	2773	E	2773	E	2594	E	2393	E	2186	E	1977	E	1767	E	1559	E	1374	E	1228	E	1110	E		
21	U 250 x 100 x 2,65	9,18	1421		1421	FL	1413	FL	1336	FL	1243	FL	1135	FL	1011	FL	873	FL	745	FL	646	FL	570	FL		
22	U 250 x 100 x 3,00	10,37	1673		1673	FL	1664	FL	1575	FL	1468	FL	1344	FL	1203	FL	1045	FL	896	FL	781	FL	690	FL		
23	U 250 x 100 x 3,35	11,54	1937	E	1937	E	1927	E	1826	E	1704	E	1564	E	1407	E	1231	E	1061	E	927	E	822	E		
24	U 250 x 100 x 4,25	14,55	2661		2661	FL	2649	FL	2515	FL	2358	FL	2179	FL	1981	FL	1765	FL	1541	FL	1356	FL	1210	FL		
25	U 250 x 100 x 6,30	21,23	4460	E	4460	E	4453	E	4246	E	4013	E	3759	E	3489	E	3165	E	2835	E	2510	E	2231	E		
26	U 300 x 100 x 2,65	10,22	1872		1872	FL	1860	FL	1755	FL	1628	FL	1480	FL	1309	FL	1117	FL	946	FL	816	FL	715	FL		
27	U 300 x 100 x 3,00	11,54	2195		2195	FL	2181	FL	2060	FL	1914	FL	1743	FL	1547	FL	1329	FL	1129	FL	977	FL	858	FL		
28	U 300 x 100 x 3,35	12,86	2532	E	2532	E	2517	E	2379	E	2213	E	2019	E	1800	E	1553	E	1326	E	1150	E	1012	E		
29	U 300 x 100 x 4,25	16,22	3453		3453	FL	3433	FL	3251	FL	3034	FL	2784	FL	2504	FL	2195	FL	1890	FL	1649	FL	1459	FL		
30	U 300 x 100 x 6,30	23,70	5730	E	5730	E	5707	E	5421	E	5091	E	4726	E	4312	E	3839	E	3354	E	2918	E	2576	E		

LEGENDA: ESCOAMENTO DA SEÇÃO EFETIVA - E FLAMBAGEM LATERAL COM TORÇÃO - FL FLAMBAGEM POR DISTORÇÃO - FD CORTANTE - C

OBS.: a) Momento resistente de cálculo em kN cm b) As células sombreadas de flecha não atendem ao limite mínimo de L/250 c) As células sombreadas de momento informam que este é insuficiente para uma carga de 700 N / m² na cobertura

TUBO REDONDO 2"

O tubo galvanizado 2" polegadas é fabricado em aço carbono, visando a proteção contra qualquer início de oxidação.

A Norma NBR 6591 é muito importante e muito utilizada no Brasil, já que especifica as características e dimensões dos tubos de aço carbono soldados pelo processo ERW (Electric Resistance Welding), conhecidos como tubos soldados ou tubos com costura, de seção circular, quadrada, retangular e especial, para aplicações industriais em geral.

A norma especifica as dimensões, tolerâncias, ensaios mecânicos (como achatamento e alargamento) e demais características específicas desse tipo de tubo, bem como as condições de inspeção que devem ser submetidas.

Tipo / Aplicação		Normas			
		ABNT Brasil	ASTM Estados Unidos	BSI Inglaterra	DIN Alemanha
Condução Preto ou Galvanizado: água, gás, vapor, ar comprimido, fluidos não corrosivos.	Classe leve	NBR 559 SCH 10 NBR 5580 L	A 53 SCH 10 L	BS 1387 L	-
	Classe média	NBR 5580 M	A 53 SCH 40 M	BS 1387 M	2440
		NBR 5590 SCH 40 NBR 5885*	A 120*	-	-
	Classe pesada	NBR 5580 P NBR 5590	A 53 SCH 80	-	-
Alta pressão	NBR 6321	A 106	-	-	-
Eletrodutos: Proteção de fios e cabos elétricos.	NBR 5597 NBR 559	ANSI C.80.1	-	-	-
Estruturais: Estruturas, andaimes e cercas.	NBR 8261	A 500	-	BS 6363 BS 1139	-
Mecânicos: Fins estruturais, trefiladores, standarts e especiais.	NBR 6591	A 513	-	-	2394
Precisão: Laminados ou trefilados, indústrias automobilísticas.	NBR 5599	A 513	-	-	2393
Troca Térmica: Caldeiras, condensadores e permutas de calor.	NBR 5585 NBR 5595 NBR 5596	A 214 A 178 A 226	-	-	2458/1615 2458/1626 2458/1628
Petrolíferos (Pipelines)			API 5 L		

Os tubos desta norma são fabricados a partir de três categorias de aço:

- Laminado a quente.
- Laminado a frio.
- Laminado revestido.

Quanto ao acabamento superficial, os tubos de aço podem ser fornecidos das seguintes formas:

- Sem revestimento.
- Galvanizados por imersão a quente.
- Pré-revestidos com o cordão de solda metalizado.
- Pré-revestidos com o cordão de solda sem metalização.

A composição química do aço deve atender a seguinte especificação:

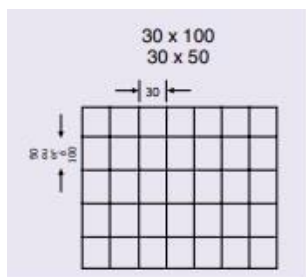
- Carbono (C): 0,23% máx.
- Manganês (Mn): 1,00% máx.
- Fósforo (P): 0,04% máx.
- Enxofre (S): 0,05% máx.

Mediante acordo prévio, aços com outras composições, podem ser fornecidos.

Seguir a Norma NBR 6591 garante segurança dos tubos com costura, que podem ser usados em diversos segmentos da construção e indústria.

GRADES DE PISO - CARACTERÍSTICAS TÉCNICAS GERAIS

Construídas com barras estampadas, prensadas e soldadas pelo processo MIG, são largamente utilizadas em plataformas e canaletas para inúmeras variações de cargas e vãos. Podem ter a superfície lisa ou serrilhada, tornando-as antiderrapantes. São fabricadas em aço carbono (no estado natural, pintadas e/ou galvanizadas a fogo), alumínio e aço inoxidável.



MATERIAIS

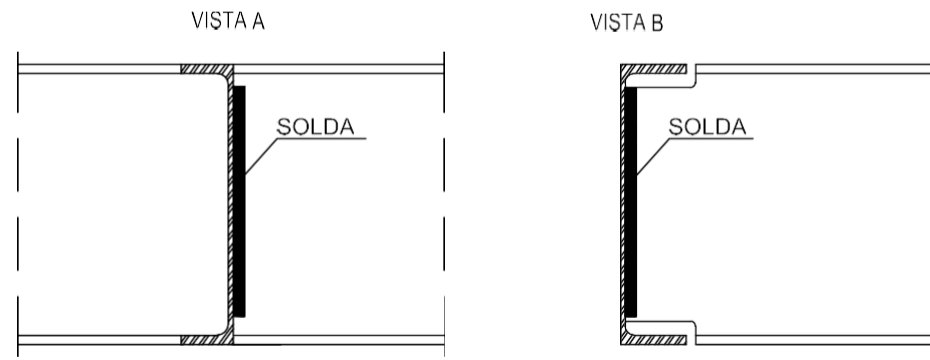
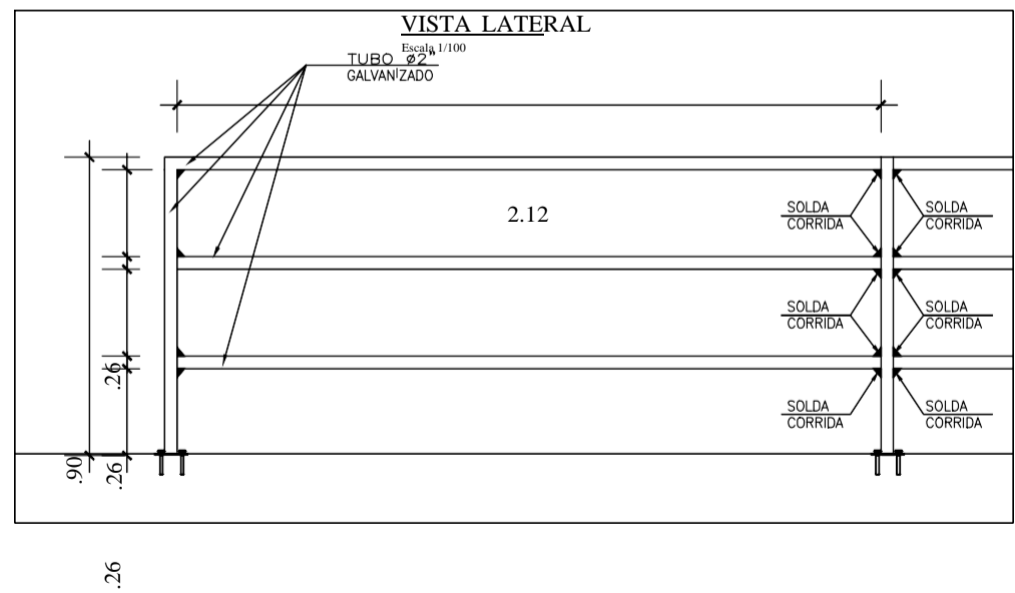
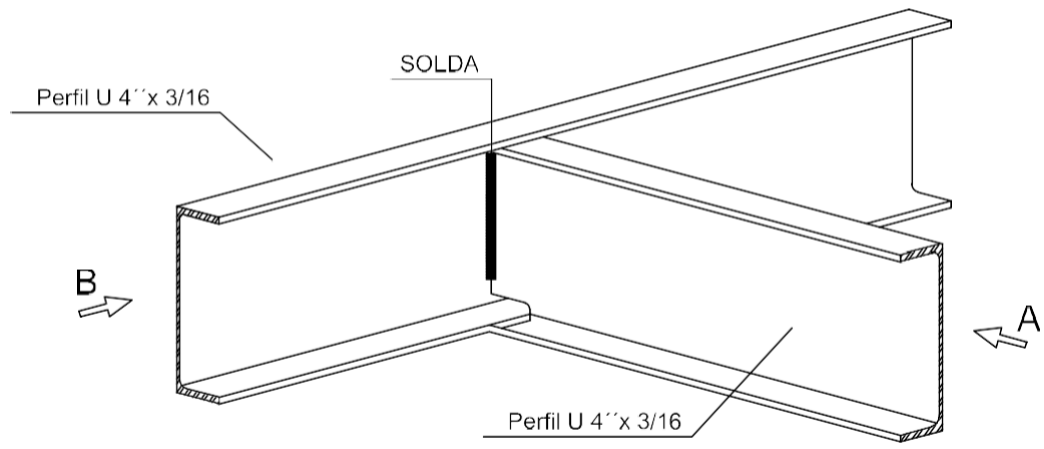
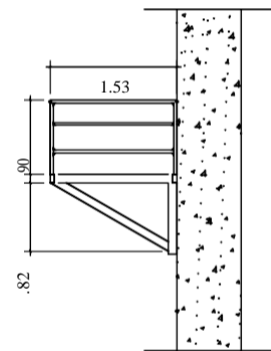
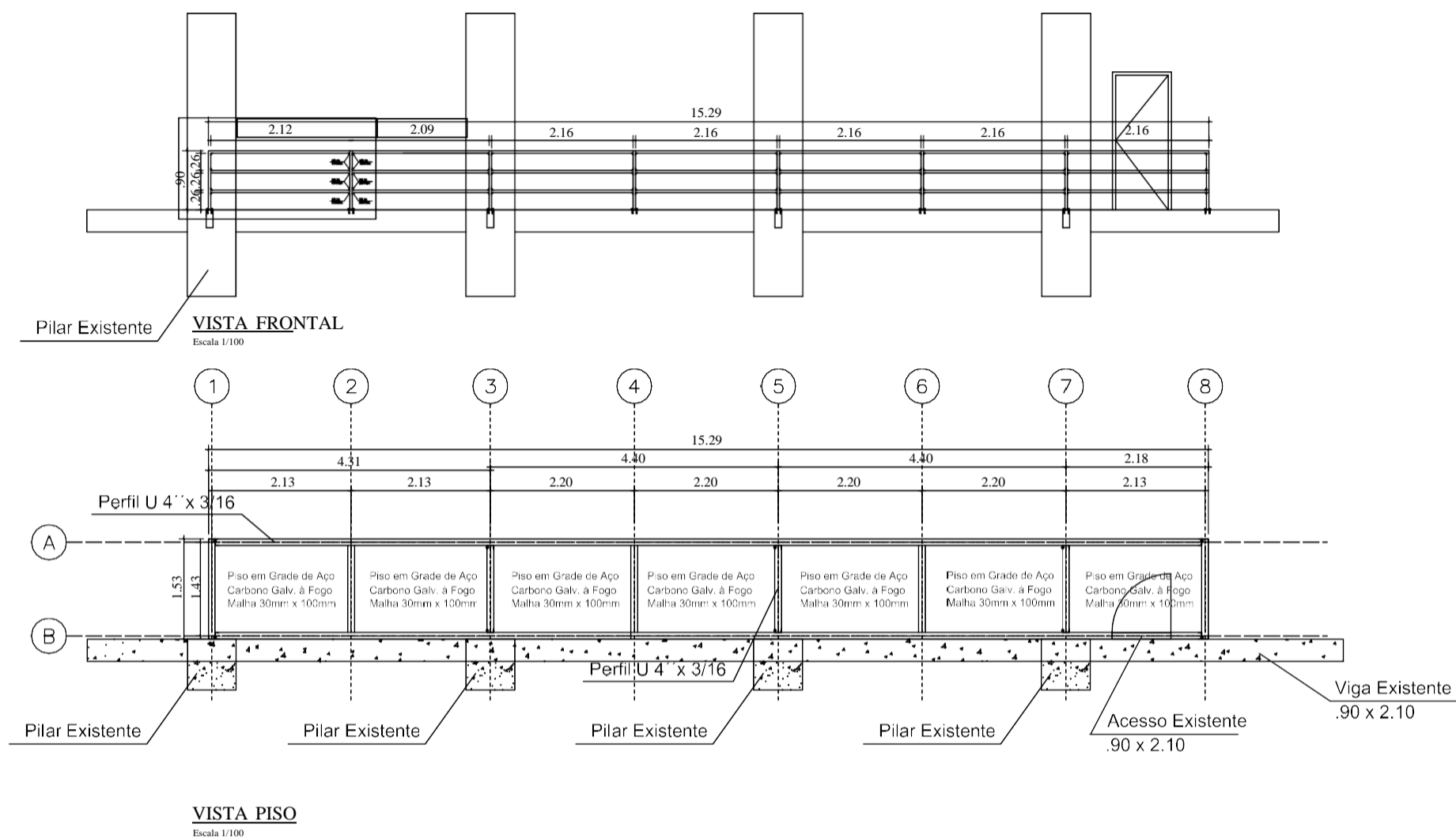
- Aço carbono SAE 1006 / 1020
- Aço carbono ASTM-A-36 para espessuras a partir de 3/16"
- Aço inoxidável AISI 304 - 304L - 316 - 316L

1. No estado natural

2. Pintada com primer + acabamento e/ ou somente primer, aplicados após limpeza manual ou jato de granalha

3. Galvanizada a fogo n Padrão comercial (espessura mínima: 50 micra) n Conforme ASTM-A-123

4. Parafusos e porcas dos grampos de fixação galvanizados conforme ASTM-A-153 e/ou eletroliticamente.



DETALHE SOLDA VIGA
5/ ESC

DETALHE GUARDA CORPO

PROJETO PARA 01 PLATAFORMA DE ACESSO, INSTALAÇÃO E MANUTENÇÃO DE EQUIPAMENTOS PARA REFRIGERAÇÃO E AR CONDICIONADO

DATA: 15/06/2025	ASSUNTO: PLANTA BADA, VISTA FRONTAL, DETALHES	FRANCHA: ÚNICA
ESCALA: INDICADA		
PROPRIETÁRIO:		

RESPONSÁVEL TÉCNICO: IVANI C. DA COSTA	ENGENHEIRA CIVIL: CREA: 2099101592
DESENHISTA:	OBSERVAÇÃO:
REVISÃO:	
VISTOS:	